

Hotel a vinařství Galant

„žádná energie mi nesmí z domu“



Hotel Galant - Mikulov



Výhled z Wellness Hotelu Galant



Pohled na Wellness Hotelu Galant



Bazén v Hotelu Galant





Energetická koncepce Hotelu Galant

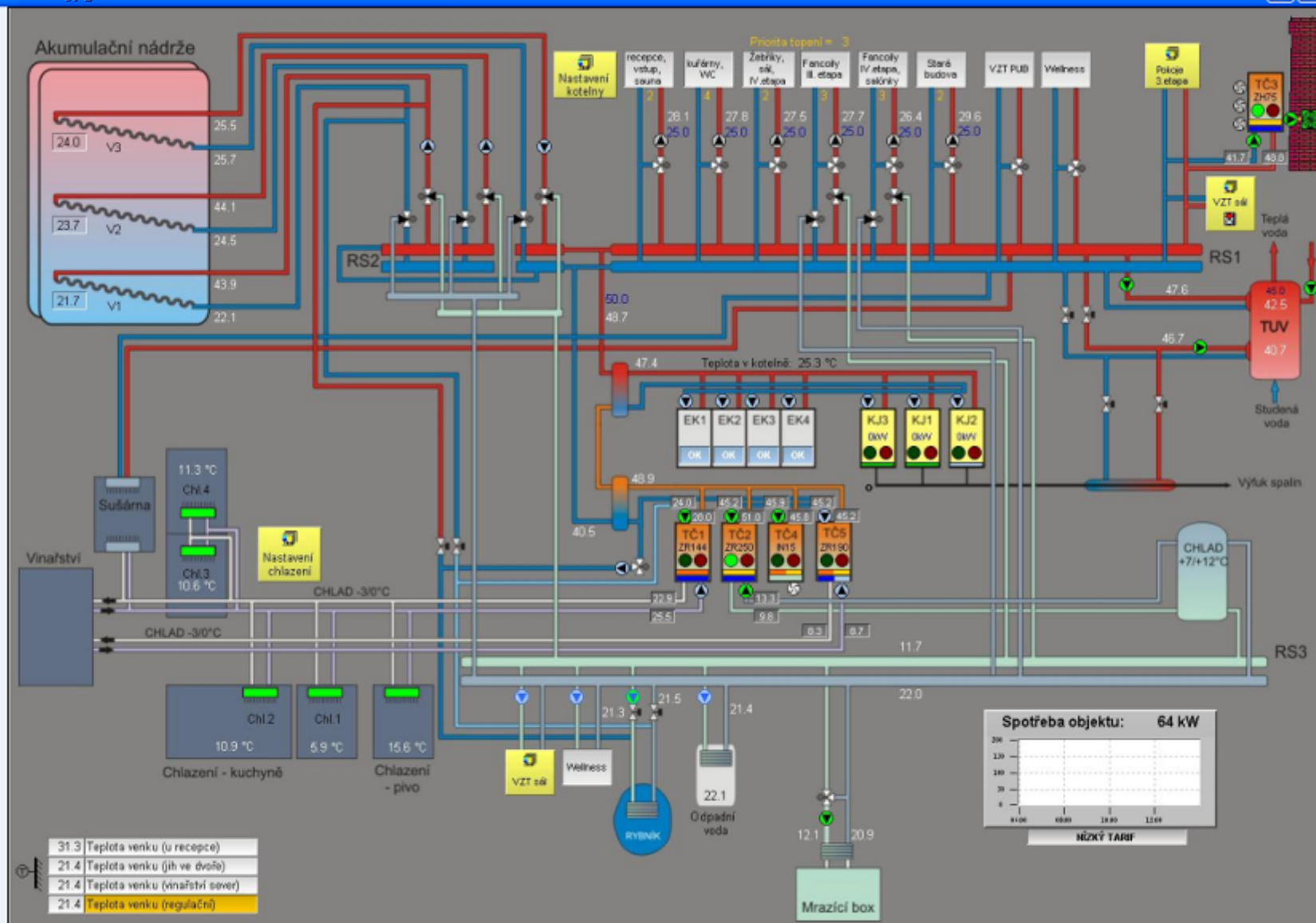
- | | |
|--|------|
| - tepelná čerpadla MACH vysokoteplotní | 1 ks |
| - tepelná čerpadla MACH středněteplotní | 4 ks |
| - akumulční nádrže po 180m ³ | 2 ks |
| - FVE | 1 ks |
| - kogenerační jednotka TEDOM asynchronní | 2 ks |
| - kogenerační jednotka TEDOM synchronní | 1 ks |
| - elektrický kotol | 4 ks |
| - rekuperace tepla | 1 ks |
| - využití odpadního tepla | ano |





Energetické bilance Hotel Galant

- tepelná čerpadla MACH chladící výkon	120 kW
- tepelná čerpadla MACH tepelný výkon	170 kW
- FVE	150 kW
- kogenerační jednotky el. výkon	80 kW
- kogenerační jednotky tepelný výkon	140 kW
- elektrický kotel	80 kW
- kapacita v akumulaci	10 MW





Řízení vzduchotechniky

- klimatizace pokojů
- sociálního zázemí a chodeb
- konferenční sál pro 300 lidí
- větrání vinárny a vinného sklepa
- větrání centrální kuchyně
- klimatizace prostoru bazénu Wellness



Vlastní zdroje pro užitkovou vodu

- dvě vlastní studny na areálu hotelu
- dvě nádrže na dešťovou vodu
- městský vodovod pro případ zálohy



Řízené kvašení vín Hotel Galant

- chlazení a ohřívání tanků
- regulace v každém tanku samostatně
- archivace průběhu teplot
- řízení v 48 osmi tancích



Děkuji Vám za pozornost

za TC MACH – Stanislav Mach