

Zajištění dodávky elektřiny pro hlavní město Prahu při mimořádných stavech v elektrizační soustavě

ENERGETICKÁ BEZPEČNOST MĚST ČR

Praha, 10. 11. 2020

Ing. Milan Hampl

předseda představenstva a ředitel

PREdistribuce, a.s.

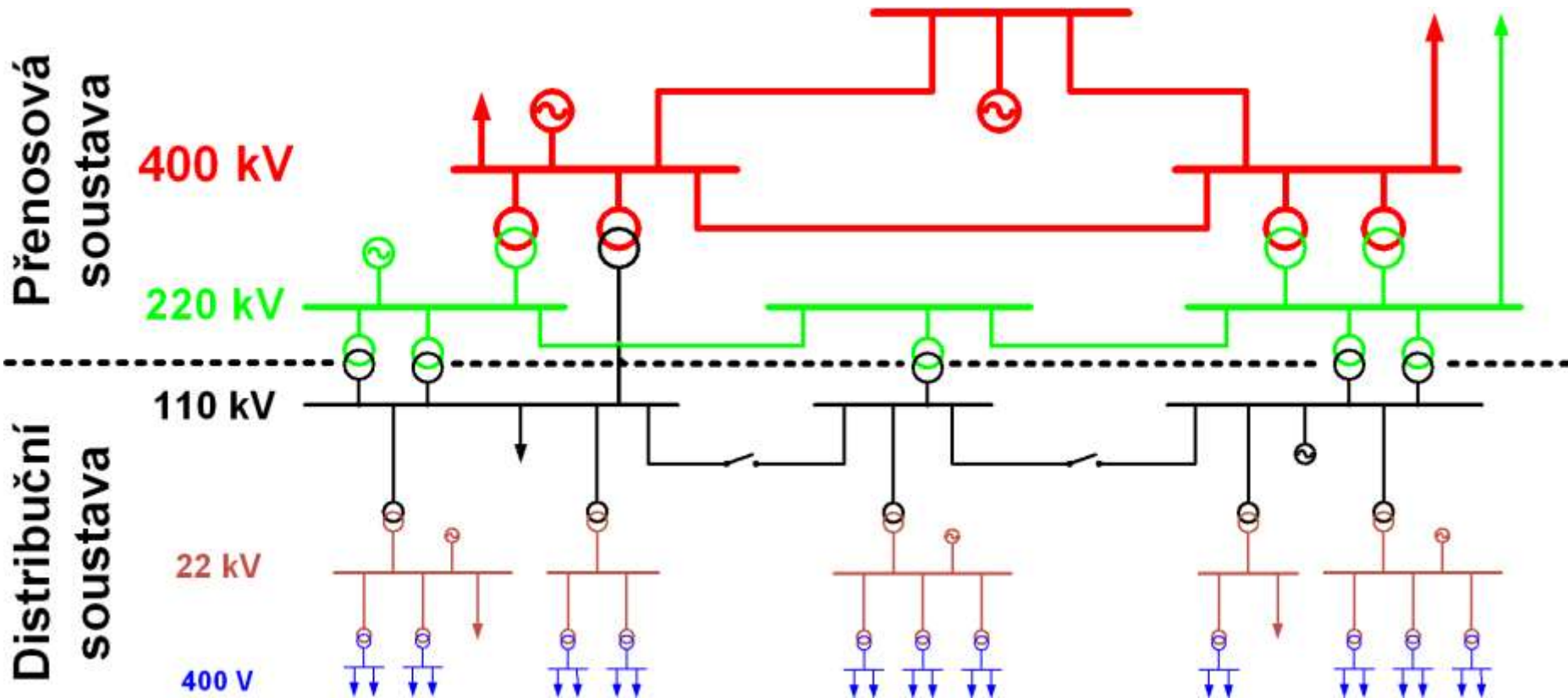


Elektrické podniky královského hlavního města Prahy – založeny 1897

PREdistribuce, a.s.

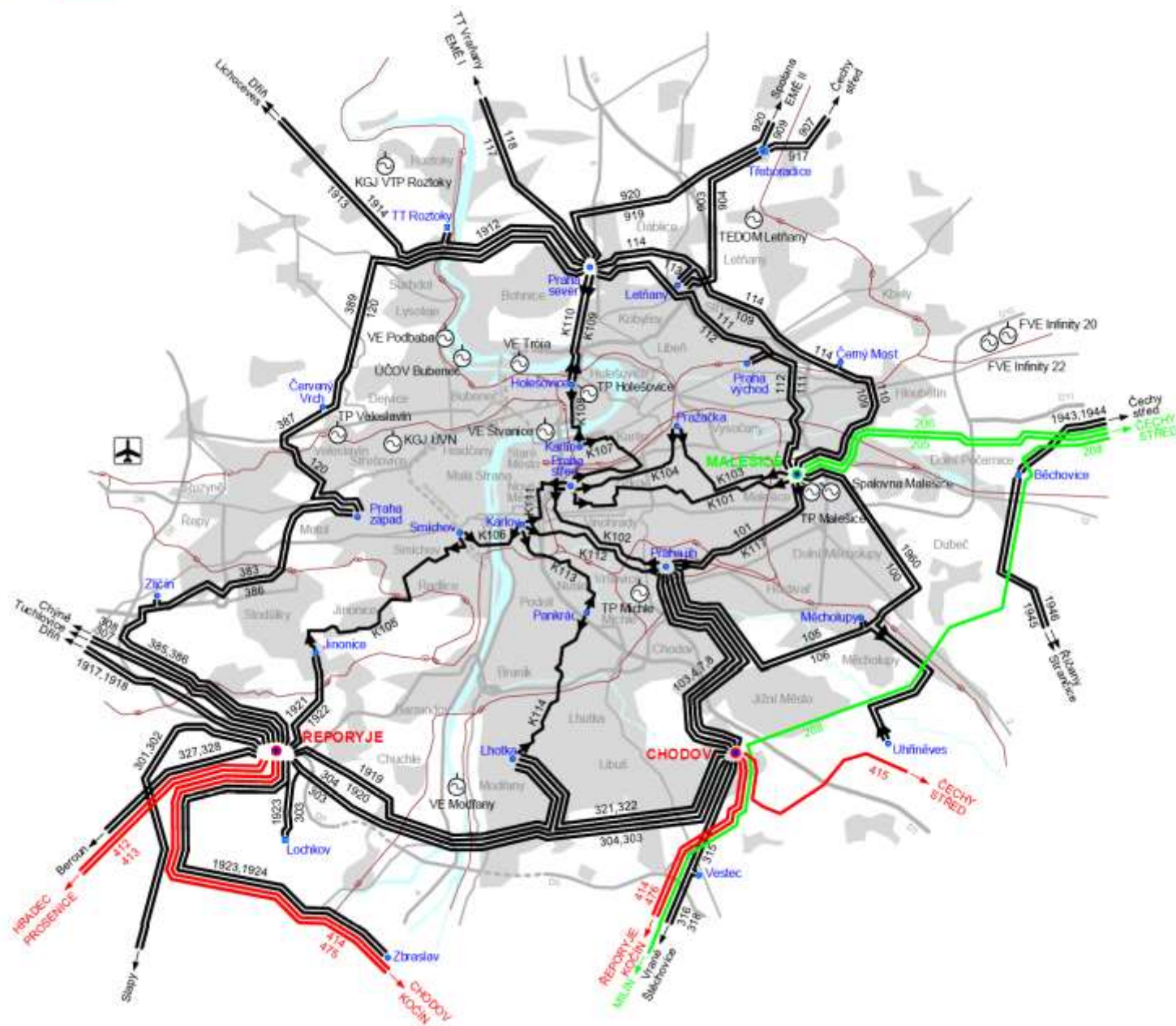
- > vznik k 1. 1. 2006 v rámci Unbundlingu
- > 100% dceřiná společnost Pražské energetiky, a.s. (vlastníkem PRE je MHMP a EnBW AG)
- > spolehlivý distributor elektřiny na území hl. m. Prahy a Roztok u Prahy
- > zásobovací území PREdi o velikosti 505 km² má řadu specifíků v porovnání se zbytkem ČR
- > 455 zaměstnanců v 12/2019 (v roce 2006 jich bylo 623)
- > hlavní činnosti:
 - připojování zákazníků a prodej distribuční služby
 - koncepce, rozvoj a obnova
 - plánování investičních záměrů a realizace výstavby
 - správa aktiv RS
 - řízení provozu a obsluhy DS
 - řízení měření a odečtů
 - údržba a péče o zařízení DS



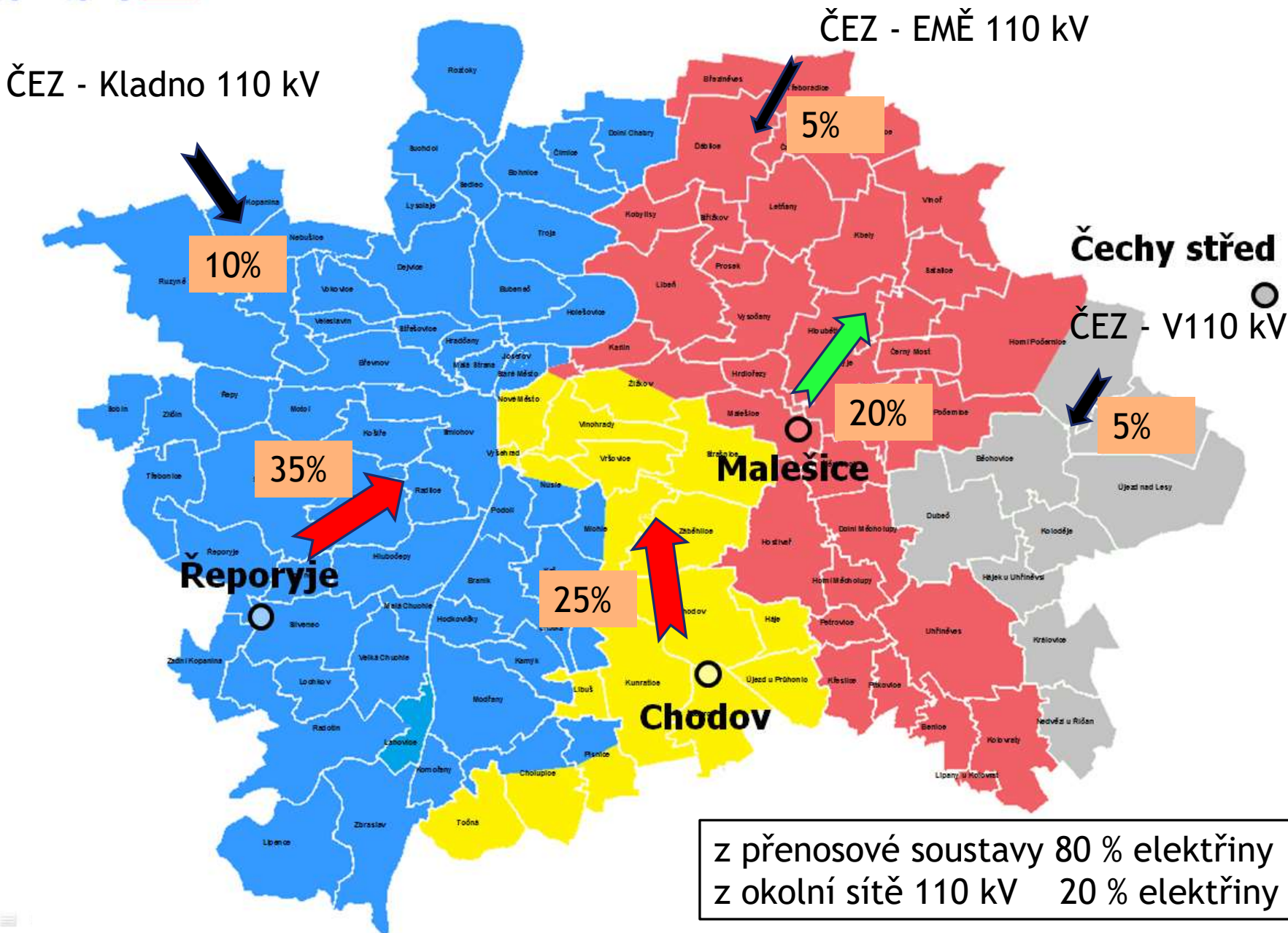


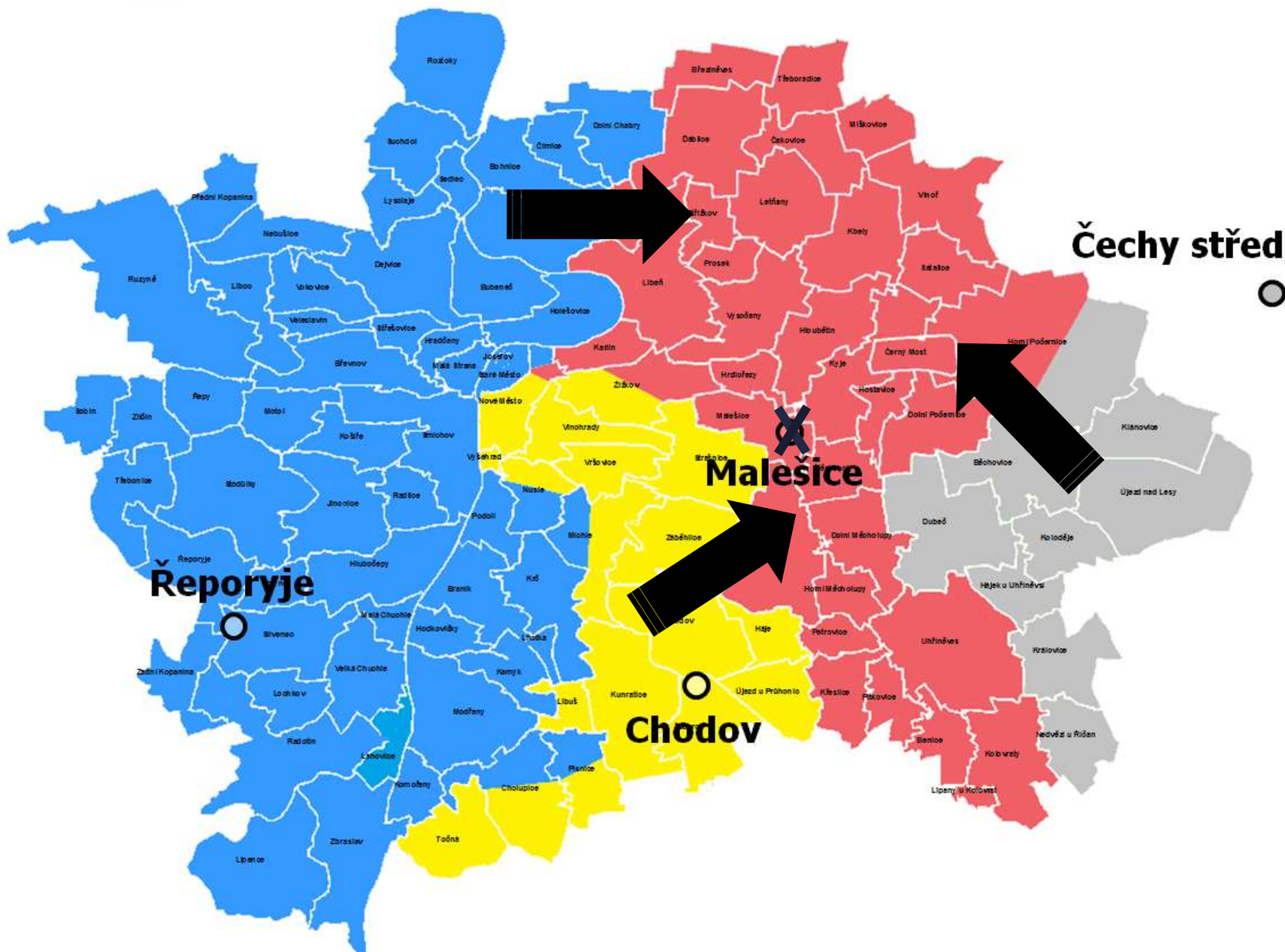


PREdistribuce, a.s.
 E.ON Distribuce, a.s.
 ČEZ Distribuce, a.s.









V r. 2013 po výpadcích rozvodny Chodov 400 kV, (v majetku a provozování ČEPS) bylo přijato oboustranné

MEMORANDUM

podporující významnost zásobování el. energií Prahy za normální i výjimečné provozní situace.



Expertní tým SNAPA (Spolehlivé NAPájení Pražské Aglomerace), složený ze špičkových specialistů ČEPS, ČEZd a PREdi, který neustále monitoruje rizika, jež by mohla vést ke snížení spolehlivosti dodávky elektřiny, a navrhuje opatření pro eliminaci těchto rizik.

Memorandum ČEPS, a.s. – PREdistribuce, a.s.

ČEPS a PREdi

v tomto memorandu deklarují vzájemnou vůli
po oboustranné koordinaci svých aktivit, technické spolupráci
a v místech rozhraní po maximální ohleduplnosti obou stran.

Praha svítí, Praha nevypadává.

ČEPS vnímá PREdi jako VIP koncového zákazníka, který bude v případě black out připojen v nejkratším možném čase.

ČEPS a PREdi deklarují snahu po trvalém zlepšování technického vybavení a kvality zařízení s cílem zvyšování spolehlivosti. Při obnově zařízení, rekonstrukcích a zejména při výstavbě nových zařízení budou vzájemně spolupracovat při řízení projektu, kontrole kvality prací a při výkonu komplexní inženýrské činnosti.

Úzkou spoluprací by mělo docházet k jasněmu signálu pro dodavatele investičních celků, že profesionalita, termíny, kvalita a spolehlivost jsou pro energetiku klíčovými atributy.

ČEPS a PREdi deklarují spolupráci při koordinaci klíčových procesů:

- rozvoj a obnova
- dispečerské řízení
- vypínací plány
- infrastruktura pro dispečerské řízení

za ČEPS, a.s.



za PREdistribuce, a.s.



Vstupní rozvodny 400 kV

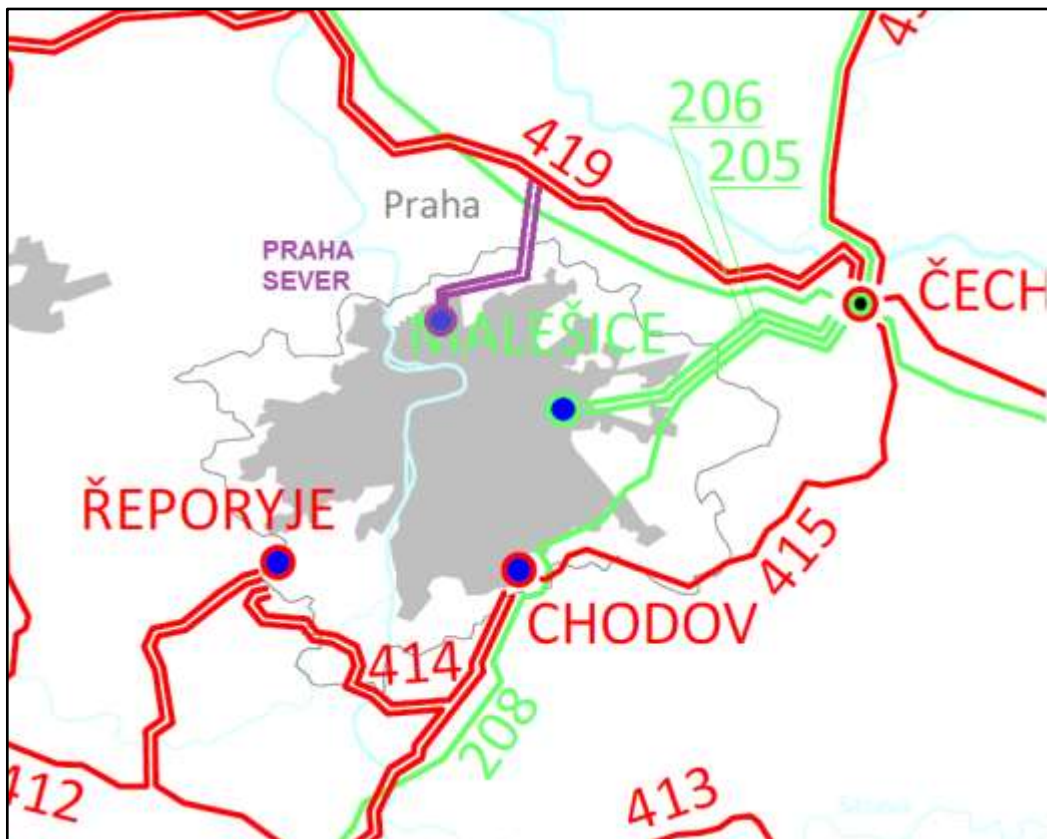
- Chodov
- Řeporyje

Vstupní rozvodna 220 kV

- Malešice

Připravuje se rozvodna
Praha - Sever (r. 2025)

Přímé napojení na
severozápadní Čechy



Rozvodna Praha Sever zajistí vyšší odolnost vůči výpadku a také zvýší možnosti obnovy dodávky elektrické energie do Prahy.



Výchozí podmínky Pražské energetiky pro havarijní napájení Prahy

- Skupina PRE, jejíž je PREdistribuce součástí, nemá k dispozici **žádné vlastní zdroje** na území Prahy či v jejím okolí, které by mohly alespoň částečně nahradit výpadek dodávek elektřiny z okolních soustav.
- PREdistribuce nemá ani **kompetence ani legislativní nástroje**, které by upřednostňovaly dodávku elektřiny pro hl. m. Prahu z významných výroben v okolí Prahy na úkor jiných regionů ČR.
- V současné době je zásobování Prahy za běžných podmínek a z větší části i při havarijních stavech závislé na **dodávkách z přenosové soustavy**.

- **Blackout** představuje výpadek napájení na celém území ČR, nebo významné části elektrizační soustavy, kdy:
 - vysoké procento spotřebitelů (> 50 %) je bez napájení (výpadek v mnoha krajích)
 - ztráta napětí v celé ČR je delší než 3 minuty
 - běžnými provozními postupy nelze dodávku obnovit a je nutné aktivovat připravený havarijný plán

- **Příčinou** je kumulace většího počtu faktorů (extrémní počasí, extrémní provozní stavy z pohledu toků, napětí či poruchy z jakékoli jiné příčiny)

- ČEPS v tuto chvíli přebírá řízení celé elektrizační soustavy, výrobu již neřídí obchodníci a vše podléhá prioritě obnovy dodávky
 - ze zahraničí
 - ze zdrojů v české elektrizační soustavě

Zajištění jaderné bezpečnosti a zdrojů pro obnovu

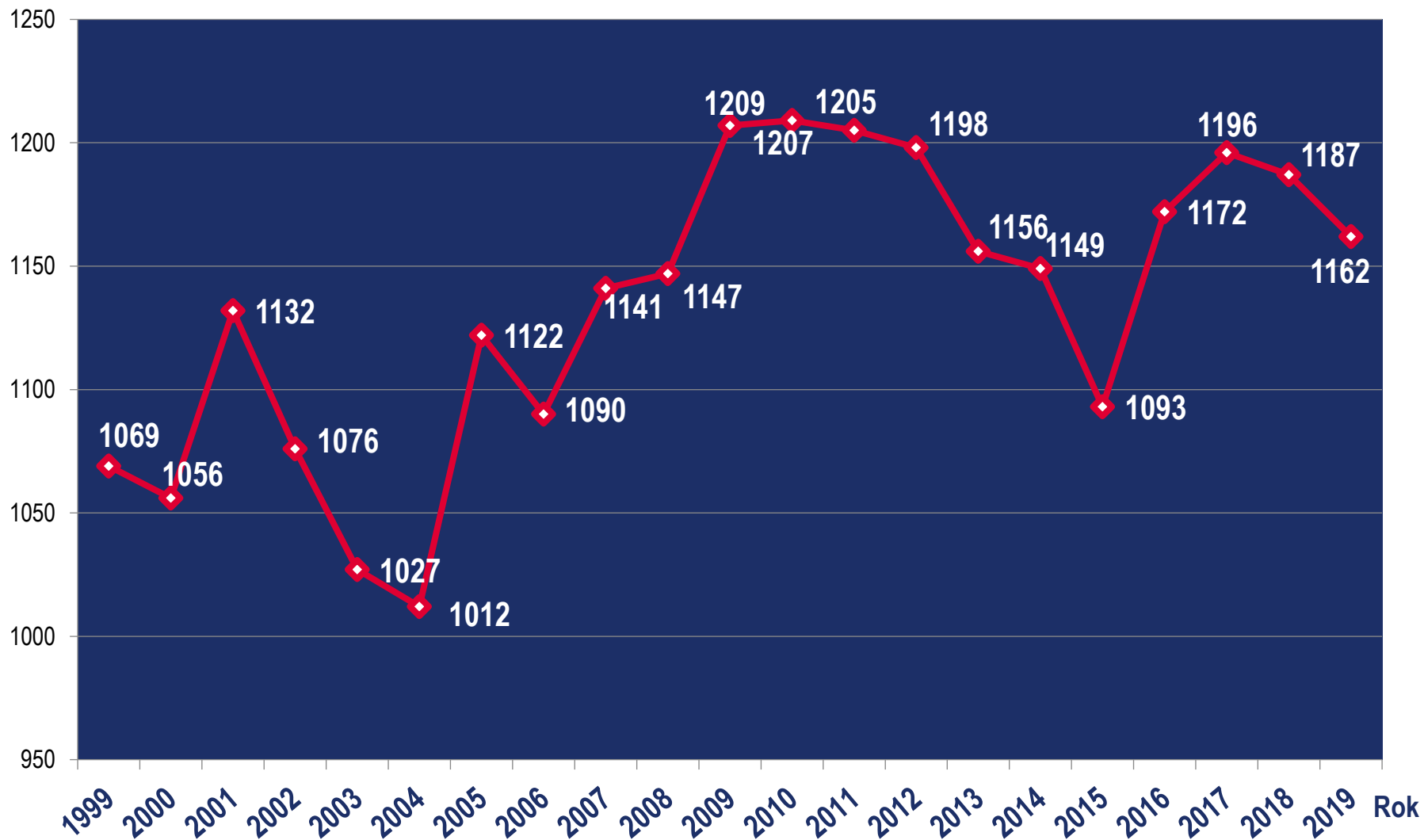
- vlastní spotřeba jaderných elektráren - Temelín a Dukovany
- vlastní spotřeby systémových klasických elektráren - Tušimice, Prunéřov, Mělník, Chvaletice...

Obnova spotřeby

- hlavní město Praha
- ostatní velké aglomerace - Brno, Ostrava, Plzeň, Olomouc, Ústí nad Labem, České Budějovice, Hradec Králové...
- ostatní spotřebitelé



Nejvyšší dosažené roční zatížení (MW) v letech 1999 - 2019



- ❑ Scénář je připravován pouze pro případ výpadku přenosové soustavy.
- ❑ V rámci projektu Zajištění energetické odolnosti hlavního města Prahy, vedeného MPO ČR, zahájila společnost ČEZd program s cílem zajistit „nouzové“ dodávky elektřiny pro tzv. „klíčové objekty“ v Praze a ve Středočeském kraji s využitím distribuční soustavy ČEZd z elektráren ve Středočeském kraji.
- ❑ Základem je uvažováno využití bloků elektráren Mělník a Kladno - Projekt TAČR, s podporou vodních elektráren Kamýk, Slapy, Štěchovice, Vrané a následným připojením některých distribuovaných zdrojů ve středočeském regionu.
- ❑ Najet ze tmy je schopen jeden z bloků elektrárny Kladno a bloky VE Štěchovice.
- ❑ ČEZd v rámci tohoto projektu nabízí možnost využít pro hlavní město Prahu **50 % dostupného výkonu elektráren** připojených ve Středočeském kraji do distribuční soustavy ČEZd.



Vzor seznamu prioritních odběrů ve vazbě na rozvodnu 110/22 kV

rozvodna	vývod	zatížení	TS	zatížení odlehčené	přes RS	název odběratele	adresa	priorita	poznámka		
Běchovice	45-14	30	8649	30		PVK Uhřetěves	V Kuřatech	1	PVK		
Běchovice			7535			ČOV Uhřetěves - Dubeč	Podlesek	2	ČOV		
Běchovice	45-22	5	1924	5		Benzina Hradecká	D11 - 4 km směr HK	3	PHM		
Běchovice	45-24	30	368	30		Benzina Boleslavská	Novopacká 65	3	PHM		
Běchovice	45-30	120	508	40	4700	PVK Horní Počernice	Češovská 19	1	PVK		
Běchovice			130	20	4700	Úřad MČ Praha 20	Jívanská 647	3	Úřad		
Běchovice	45-32	80	1487	80		Úřad MČ Praha 21	Staroklánovická 260	3	Úřad		
Běchovice	45-41	80	1876	20	9450	Benzina Náchodská	Náchodská 1032/62	3	PHM		
Běchovice	45-43	40	4711	40		ČOV Újezd nad Lesy	Nadějovská (Bečvářská)	2	ČOV		
Běchovice	45-45	10	451	10	7060	JSDH Běchovice	Za Poštovskou zahradou 607	3	HZS dobr.		
Běchovice	45-50	70	4835	10	4720	Azylový dům s ošetrovatelskou službou	Šromova 861/1	4	Sociální		
Karlov	70-12	110	2630	10		Hygienická stanice	Rytířská 404/12	1	Zdravot.		
Karlov	70-13	40	8290	40		Hlavní areál	U nemocnice 499/2	1	Zdravot.		
Karlov	70-14	130	2633	30	2620	OŘ PČR P I	Bartolomějská 347	1	Policie		
Karlov	70-17	50	3646	50		Fakultní poliklinika	Karlovo nám. 32	1	Zdravot.		
Karlov	70-41	40	7551	20	2960	HS č. 01	Sokolská 62	1	HZS		
Karlov	70-33	60	5341	50	8470	OŘ PČR P II	Sokolská 1800	1	Policie		
Karlov	70-34	200	8454	40	3630	Gynekologicko - porodnická klinika	Apolinářská 18	1	Zdravot.		
Karlov			7524		3630	Neurologická klinika	Kateřinská 30	1	Zdravot.		
Karlov			2577		3630	VZ Slupi	Na Slupi 448/6	1	Záchranka		
Karlov			3345		3630	Urologická klinika	Ke Karlovu 6	1	Zdravot.		
Karlov			7496	50	3630	Dětský areál Karlov	Ke Karlovu 2	1	Zdravot.		
Karlov			3630	10		výhybna Praha Vyšehrad	X	2	ČD		
Karlov			969	40	3630	Magistrát hl. m. Prahy	Vyšehradská 2075/51	3	Úřad		
Karlov			2666		3630	MÚ Černošice - pracoviště Praha	Podskalská 1290/19	2	Úřad		
Karlov			70-42	50	7423	10	3090	Areál nemocnice	Podolské nábřeží 157/36	1	Zdravot.

Seznam prioritních odběrů a určení jejich priorit připravil HZS hl. m. Prahy

rozvodna	vývod	zatížení	TS	zatížení odlehčené	přes RS	název odběratele	adresa	priorita	poznámka
Běchovice	45-14	30	8649	30		PVK Uhříněves	V Kuřatech	1	PVK
Běchovice			7535			ČOV Uhříněves - Dubeč	Podlesek	2	ČOV
Běchovice	45-22	5	1924	5		Benzina Hradecká	D11 - 4 km směr HK	3	PHM
Běchovice	45-24	30	368	30		Benzina Boleslavská	Novopacká 65	3	PHM
Běchovice	45-30	120	508	40	4700	PVK Horní Počernice	Češovská 19	1	PVK
Běchovice			130	20	4700	Úřad MČ Praha 20	Jívanská 647	3	Úřad
Běchovice	45-32	80	1487	80		Úřad MČ Praha 21	Staroklánovická 260	3	Úřad
Běchovice	45-41	80	1876	20	9450	Benzina Náchodská	Náchodská 1032/62	3	PHM
Běchovice	45-43	40	4711	40		ČOV Újezd nad Lesy	Nadějovská (Bečvářská)	2	ČOV
Běchovice	45-45	10	451	10	7060	JSDH Běchovice	Za Poštovskou zahradou 607	3	HZS dobr.
Běchovice	45-50	70	4835	10	4720	Azylový dům s ošetřovatelskou službou	Šromova 861/1	4	Sociální
Karlov	70-12	110	2630	10		Hygienická stanice	Rytiřská 404/12	1	Zdravot.
Karlov	70-13	40	8290	40		Hlavní areál	U nemocnice 499/2	1	Zdravot.
Karlov	70-14	130	2633	30	2620	OR PČR P I	Bartolomějská 347	1	Policie
Karlov	70-17	50	3648	50		Fakultní poliklinika	Karlovo nám. 32	1	Zdravot.

	MW	ks	MW _o
PRE	1 200	4 850	1200
Priorit	650	288	355

(bez dopravy: tram, DPM, ČD)

z 288 prioritních objektů je 58 prvků KI

Priorita	ks	MW	MW _o
1	118	295	150
2	65	128	79
3	65	124	71
4	40	103	55
Celkem	288	650	355

IPRE Závěrečné shrnutí

- ✓ na území hl. m. Prahy nejsou k dispozici významné zdroje elektřiny
- ✓ pro větší výpadky přenosové soustavy i blackout je dodávka elektřiny pro hl. m. Prahu upřednostněna
- ✓ pro obnovu dodávek elektřiny v Praze je podstatné, do které rozvodny bude podáno napětí
- ✓ v okolí Prahy jsou elektrárny Kladno a Mělník (útlum od r. 2020), gentlemanská dohoda s ČEZdistribuce o poskytnutí 50% výkonu pro Prahu
- ✓ i přes tuto výpomoc nebudou uspokojeny všechny nároky prioritních odběratelů
- ✓ na území Prahy evidujeme cca 600 odběratelů vybavených dieselagregáty, doporučujeme nejen pro prioritní odběratele pojistit se záložním zdrojem elektřiny – využití i při „běžných“ poruchách

- Velký důraz na **bezpečnost a spolehlivost dodávek**, větší zacílení na ŘPÚ
- Pomalejší rozvoj decentrální výroby v porovnání s územím ČEZ Di a E.ON Di
- **Nasazení AMM po roce 2023**, rostoucí počet zákazníků až do 1 mil. OM
- Rozvoj akumulace a **elektromobility** (až 100 tis. aut - nárůst až 300 MW)
- Rychlost těchto změn bude závislá mj. na technologickém pokroku a dotacích na vybrané technologie, ale i na **podpoře MHMP** a legislativě
- Pokračující vyrovnávání roč. diagramu zatížení - **nárůst klimatizací** (100 MW)
- Stálá citlivost na výpadky + **hrozba blackoutu, Praha nemá záložní zdroje!**
- Zároveň budou platit i stávající principy - např. **důvěra** ve spolehlivé **zásobování ze strany ČEPS** (nový napájecí bod 400/110 kV v TR Sever)

Děkuji Vám za Vaši pozornost.

IPRE